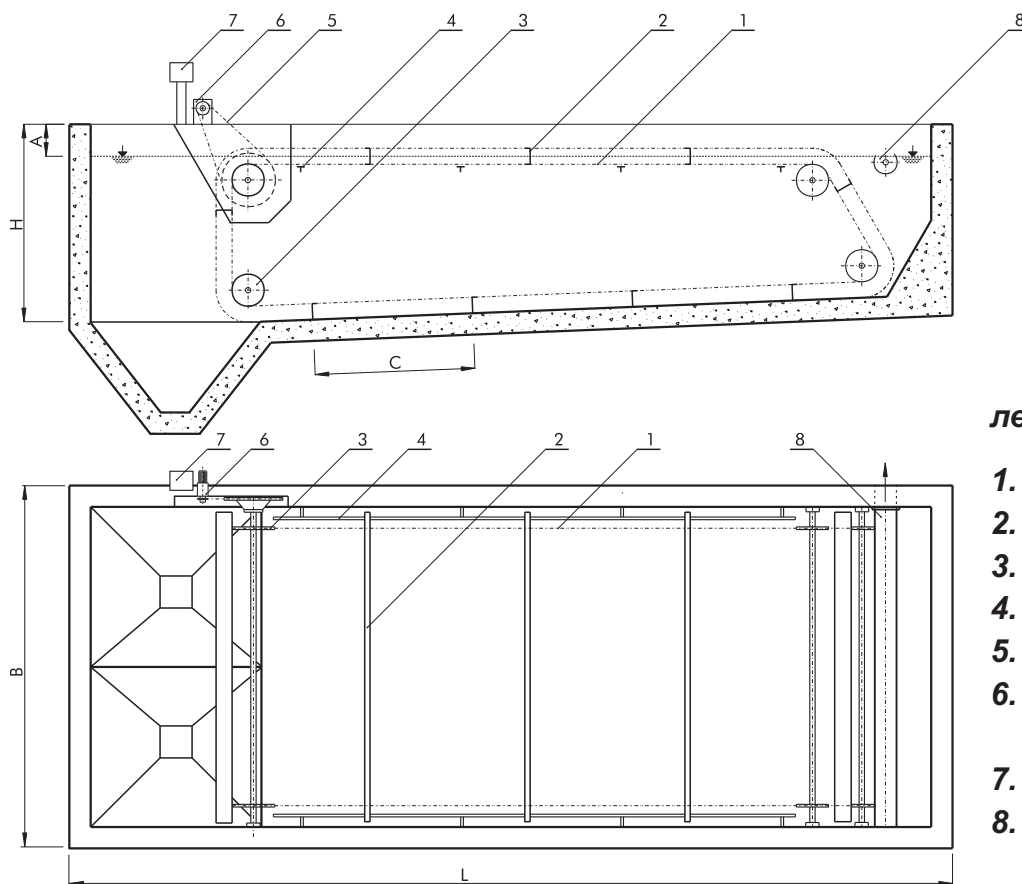


Система пластмассовых скребков цепного типа

С очисткой поверхности тип RSPS



легенда:

1. цепь
2. очищающие совки
3. звездочки
4. контактные пластины
5. ведущая цепь
6. коробка скоростей с электродвигателем
7. пульт управления
8. отделение плавающих нечистот

ОСНОВНОЙ РАЗМЕРНЫЙ РЯД:

Параметр	Ед.изм.	Значение	Шаг изменения значения	
Ширина резервуара	В	м	от 3,0 до 6,0	0,3 м
Длина резервуара	L	м	от 12,0 до 45,0	3,0 м
Глубина резервуара	H	м	от 2,4 до 4,5	0,3 м
Расстояние до уровня жидкости	A	м	от 0,6 до 1,2	0,2 м
Расстояние между совками	C	м	3,0	
Скорость соскребания	v	м · с ⁻¹	от 0,016 до 0,040	в зависимости от используемой коробки передач
Установленная мощность	P	кВт	от 0,25 до 1,1	в зависимости от размера

Р.č. ŘSPS 02/08-C-ru

Система пластмассовых скребков цепного типа

С очисткой поверхности тип RSPS

ИСПОЛЬЗОВАНИЕ

Скребок цепного типа RSPS с очисткой дна и поверхности жидкости предназначен для очистки продольных прямоугольных вторичных отстойников и отстойных камер от отделенного ила и плавающих нечистот. Используется как очистной модуль, установленный с остальным оборудованием в камерах отстоя, либо как часть вторичных отстойников типа Floc-in. Предварительно должна быть проведена очистка на решетках, очистка в улавливателе камней, песка и т.д. Оборудование не предназначено для очистки тяжелого промышленного ила с большим количеством загрязнений.

ПРИНЦИП РАБОТЫ

Скребковая система включает две бесконечные пластмассовые состоящие из звеньев цепи со ступенчато расположенными скребками. Цепи направляются двумя четверками звездочек. Звездочки располагаются на четырех валах. Собирающие рейки направляются по контактному полозью в верхнем и нижнем горизонтальных положениях. Скребки приводятся в движение электрической коробкой передач, установленной снаружи. Движение передается на движущий вал с вала с нарезанными зубьями при помощи ведущей цепи на ведущей звездочке. Цепи защищены от перегрузки и разрыва срезным штифтом. Работа скребка может регулироваться из отдельного блока управления или по договоренности. Данная система скребков может быть использована после небольших изменений в конструкции вместо системы металлических скребков цепного типа.

ИСПОЛЬЗУЕМЫЕ МАТЕРИАЛЫ

Система скребков изготавливается из сочетания пластмассы (цепи, звездочки, контактные полозья) и конструкционной стали (валы), по требованию валы могут быть металлизированы или изготовлены из коррозионноустойчивой стали.

ЭКСПЛУАТАЦИЯ И ТЕХНИЧЕСКОЕ ОБСЛУЖИВАНИЕ

Эксплуатация оборудования не требует постоянного присутствия персонала. Техническое обслуживание проводить в соответствии с технической документацией, главным образом это касается поддержания цепей в натянутом состоянии, должен быть выбран оптимальный режим работы (недопустима перегрузка очистных реек чрезмерно толстым слоем ила).

ФОРМА ПОСТАВКИ

Система скребков типа RSPS поставляется в форме комплектной поставки включая дополнительное оборудование и монтаж. Комплектация (также как и размеры, приведенные в таблице основного размерного ряда) может быть индивидуально изменена и является предметом технической договоренности. Поставщик оставляет за собой право внести изменения в чертежи оборудования при сохранении его характеристик.

СРОКИ ПОСТАВКИ

Определяются договором.

R.č. ŘSPS 02/08-C-ru