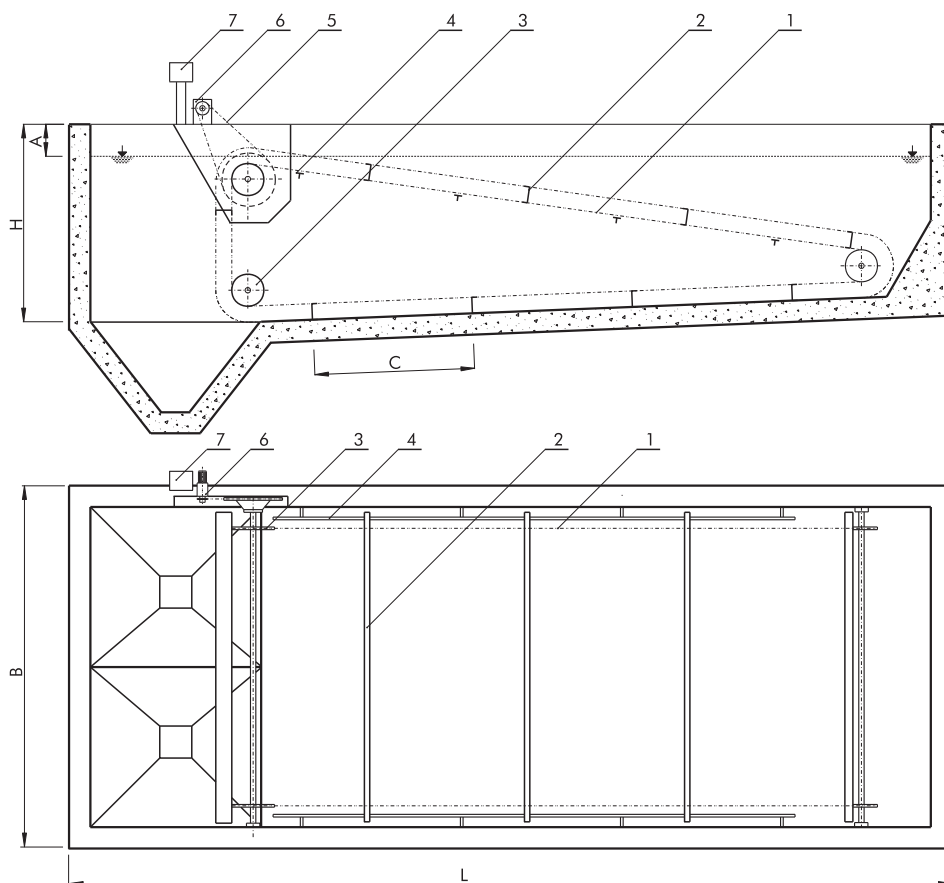


# Łańcuchowy zgarniacz plastikowy

## bez zbierania z powierzchni typu ŘSP



### LEGENDA:

1. łańcuch
2. łopatki zgarniające
3. koła łańcuchowe wału
4. listwy ślizgowe
5. łańcuch napędowy
6. przekładnia z silnikiem elektrycznym
7. szafka sterownicza

### PODSTAWOWE ROZMIARY TYPOSZEREGU:

Parametr	Wymiar	Wielkość	Zmiana wymiaru co	
Szerokość zbiornika	B	m	3,0 do 6,0	0,3 m
Długość zbiornika	L	m	12,0 do 45,0	3,0 m
Głębokość zbiornika	H	m	2,4 do 4,5	0,3 m
Odległość do powierzchni	A	m	0,6 do 1,2	0,2 m
Odległość łopatek	C	m	3,0	
Prędkość zgarniania	v	m.s <sup>-1</sup>	0,016 do 0,040	Zależnie od przekładni
Moc zainstalowana	P	kW	0,25 do 1,1	Od wielkości

R.č. ŘSP 02/08-C-pl

## Łańcuchowy zgarniacz plastikowy

# bez zbierania z powierzchni typu ŘSP

### ZASTOSOWANIE

Zgarniacz łańcuchowy typu ŘSPS ze ścieraniem dna służy do czyszczenia prostokątnych osadników z sedimentującego szlamu. Zgarniacz łańcuchowy można uzupełnić dalszym wyposażeniem do osadnika. Warunkiem użycia jest wcześniejsze zgrubne podczyszczenie na kracie, separatorze żwiru, separatorze piasku itp. Urządzenie nie nadaje się do usuwania ciężkich przemysłowych szlamów z dużą zawartością składników ścierających.

### ZASADA DZIAŁANIA

Zgarniacz składa się z dwu plastikowych łańcuchów bez końca z założonymi łopatkami do ścierania, które są prowadzone przez dwa zespoły trzech kół łańcuchowych. Koła łańcuchowe są osadzone na trzech wałach. Listwy ścierające w poziomym i skośnym odcinku są prowadzone po listwach ślizgowych. Napęd zgarniacza zapewnia silnik elektryczny z przekładnią w wykonaniu do pracy na zewnątrz, ruch na wał napędowy jest przenoszony z z małego koła na łańcuch plastikowy napędzający koło łańcuchowe. Przed przecięciem i zerwaniem łańcuchy są zabezpieczone kołkiem ścinanym. Praca zgarniacza może być sterowana z niezależnej szafki albo zgodnie z ustaleniem. Ten zgarniacz można po małych zmianach budowlanych zaadoptować do rekonstrukcji istniejących metalowych przenośników łańcuchowych zgarniających.

### ZASTOSOWANE MATERIAŁY

Zgarniacz standardowo jest wykonany z kombinacji tworzywa (łańcuchy, koła łańcuchowe, listwy ślizgowe) i stali konstrukcyjnej (wały), na życzenie wał może być metalizowany albo wykonany ze stali odpornej na korozję.

### OBSŁUGA I KONSERWACJA

Praca urządzenia nie wymaga stałej obsługi, jego konserwacja wymaga jednak przestrzegania instrukcji obsługi, szczególnie utrzymywania łańcucha w stanie naprężonym i pracy okresowej urządzenia (nie wolno dopuścić do zasypania listew ścierających nadmierną warstwą szlamu).

### FORMA DOSTAWY

Zgarniacz typu ŘSP jest dostarczany jako kompletna dostawa łącznie z urządzeniami towarzyszącymi i montażem. Dyspozycja wyposażenia (tak samo jak wymiary, które są podane w tabeli wymiarów głównych) może być indywidualnie zmieniona i jest przedmiotem opinii technicznej.

Dostawca zastrzega sobie prawo do wykonania zmian w dostawie w stosunku do założeń przy dotrzymaniu parametrów urządzenia.

### TERMIN DOSTAWY

Zgodnie z porozumieniem.