

Vertikalsandfang

KUNST LPV-0,8-K bis LPV-1,7-K

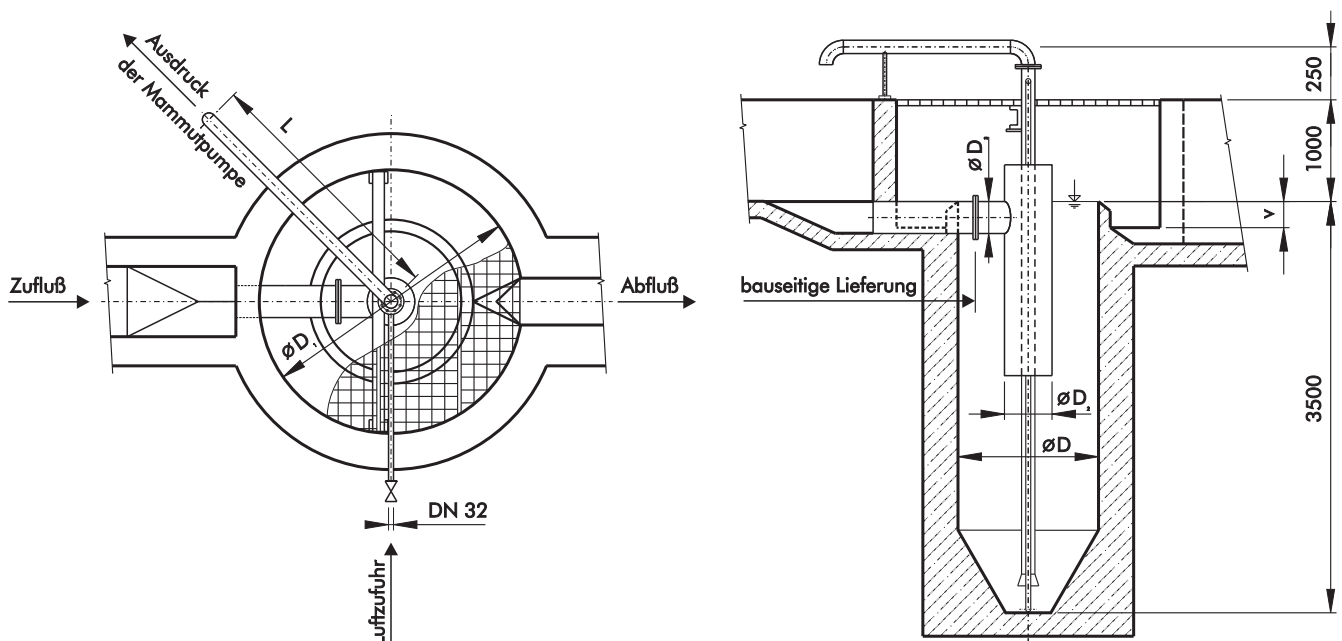


TABELLE DER HAUPTDIMENSIONEN:

Parameter	Bezeichnung	Größe und Bezeichnung des Vertikalsandfang					
		LPV-0,8-K	LPV-1,0-K	LPV-1,2-K	LPV-1,5-K	LPV-1,7-K	
Fängerdurchmesser	D	mm	800	1000	1200	1500	1700
Durchfluss min - max	Q	l/s	1,2 - 19	2 - 33	4 - 50	6,5 - 78	8,8 - 106
Tiefe der Rinne	v	mm	200	200	200	300	300
Durchmesser der Abflusrinne	D ₁	mm	1600	1800	2250	2900	3300
Durchmesser des Einlaufzylinders	D ₂	mm	400	400	400	500	500
Zufussrohr	D ₃	mm	200	200	250	300	300
Länge der Druckleitung	L	mm	950	2050	2275	2600	2800

Vertikalsandfang

KUNST LPV-0,8-K bis LPV-1,7-K

VERWENDUNG

Der Vertikalsandfang dient zur Schwerkraftabscheidung des im zuströmenden Wasser enthaltenen Sandes, und seiner nachfolgenden Beseitigung. Er dient hinter den groben Reinigungseinheiten, wie Rechen, bzw. Geröllfang als vorgeschaltete Reinigungseinheit.

FUNKTIONSPRINZIP

Das sandhaltige, von groben Verunreinigungen befreite, Schmutzwasser fließt in den Beruhigungszylinder, wo es zur Herabsetzung der Fließgeschwindigkeit kommt so, dass die Sandkörner mit einem Durchmesser grösser als 0,2 mm im Absetzraum des Fängers zu sedimentieren beginnen. Das von Sandkörnern befreite Wasser steigt im Kreisring aufwärts und fließt über die Rinne zum Ablauf des Fängers. Der Sand wird mithilfe einer Mammutpumpe zyklisch aus dem Fänger entfernt und zur weiteren Aufbereitung (Sandseparation, Sandwäscher, usw.) abgeführt. Die Luftquelle für den Antrieb der Mammutpumpe und der Sedimentsandaufschlammung wird individuell in Hinblick auf die Einreihung des Fängers in das Gesamtkonzept der Kläranlage angeboten. Im Falle sehr tief eingebetteter Sandfänger ist es zur Förderung des Sandes notwendig Tauchpumpen zum pumpen der Wasser-Sand-Mischung inklusive aufschlammern des Sandes mit Luft oder Wasser zu verwenden. Diese Fälle werden individuell gelöst. Bei der Einordnung des Fängers in die Klärstraße ist es ebenfalls nötig die Stilllegung und den Bypass mithilfe der jeweiligen Absperrungen vorzusehen.

MATERIALAUSFÜHRUNG

Die gesamte Maschinenanlage des Sandfangs (inkl. Mammutpumpe) ist aus rostbeständigem Stahl gefertigt, was eine hohe Lebensdauer ohne die Notwendigkeit arbeitsintensiver und kostspieliger Instandhaltung sicherstellt.

BEDIENUNG UND INSTANDHALTUNG

Die Bedienung aller Sandfanggrößen beläuft sich nur auf zeitweise Reinigung der Abflussrinne von eventuell sedimentierten Verunreinigungen. Das Förderintervall des Sandes, ihre Automation sowie den Gang der Begleitanlage löst der Abnehmer individuell.

LIEFERFORM

Die Ausrüstung LPV wird als Stücklieferung oder als Komplettlieferung einschließlich zusätzlichen Vorrichtungen mitsamt der Montage geliefert. Die Disposition der Ausrüstung, sowie der Umfang der Lieferung kann individuell überarbeitet werden. (z.B. Stege, Roste usw.)

LIEFERFRIST

Gemäß Vereinbarung.