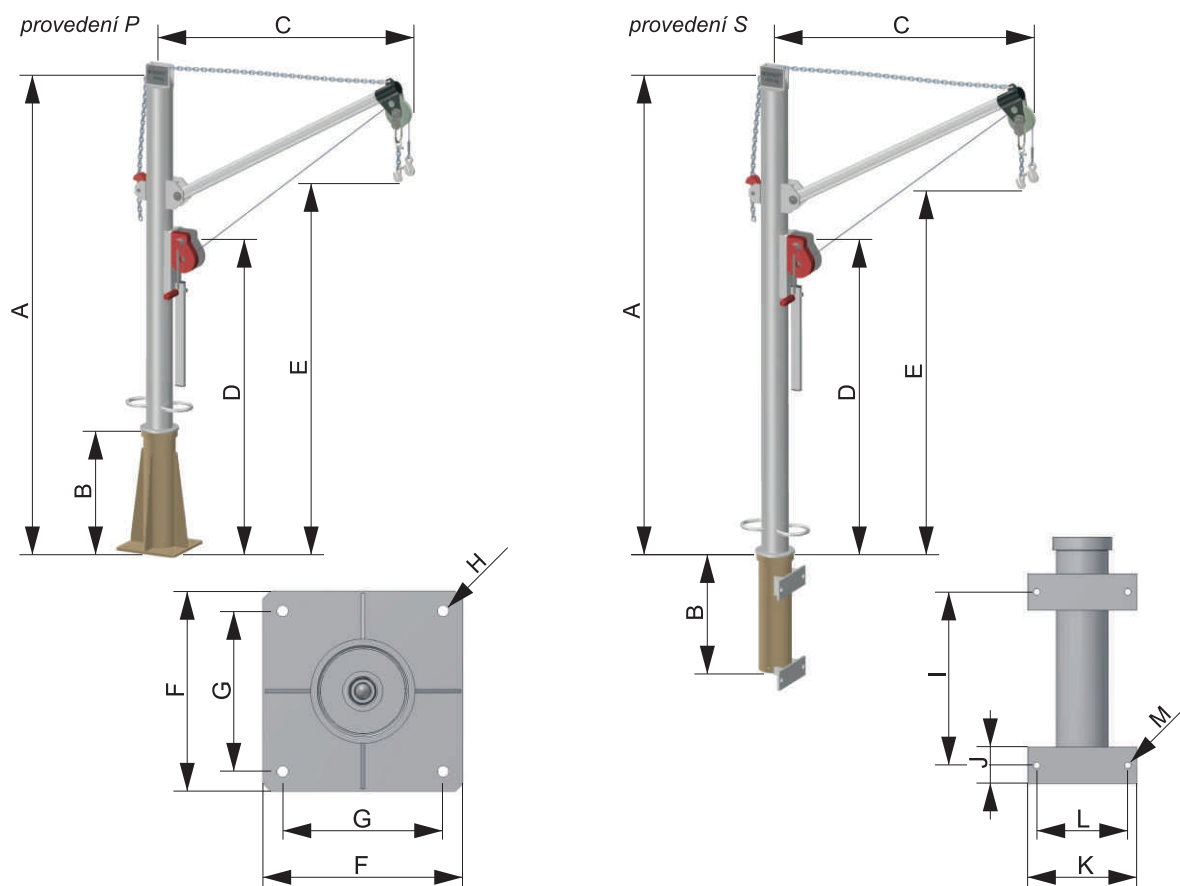


## Jeřábek manipulační ruční

### KUNST JRPS



#### POUŽITÍ

Jeřábky slouží k vyzdvižení a manipulaci menších technologických zařízení, jako jsou čerpadla nebo míchadla umístěná v nepřístupných šachtách, pod hladinou vody apod. Maximální hmotnost břemene je dána nosností daného jeřábku. Jeřábky jsou vybaveny ručním navijákem a automatickou brzdou pro kontrolu zatížení. Rameno je stavitelné a demontovatelné pro snadnou manipulaci při přenášení. Vyložení lze plynule nastavovat z místa ovládání. Jeřábek je otočný o 360° díky patnímu ložisku. S ohledem na způsob upevnění se jedná o jeřábky kotvené do podlahy (P) nebo do stěny (S). Jsou konstruovány tak, aby mohly být volně přenosné do několika kotvení, která jsou dodávána i samostatně. Lanko jeřábku i převěšovací závěs je zakončen zkracovacím hákem velikosti 6-8.

#### MATERIÁLOVÉ PŘEDVEDENÍ

Jeřábky všech provedení, tzn. provedení P i S, jsou standardně zhotoveny buď z CrNi nerezových konstrukčních ocelí nebo kvalitních uhlíkatých ocelí s povrchovou úpravou žárový pozink. Lanko, svorky a kluzné části jsou vždy z nerezové oceli.

#### OBSLUHA A ÚDRŽBA

Provoz zařízení nevyžaduje trvalou obsluhu a jeho kontrola a údržba je prováděna dle návodu k obsluze.

R.č. JRPS-08/15-A

## Jeřábek manipulační ruční

# KUNST JRPS

### ZÁKLADNÍ ROZMĚRY

Jeřábek		JRPS-125	JRPS-150	JRPS-350	
A	[mm]	2000	2000	2000	
B	[mm]	500	500	500	
C	[mm]	670 – 1150	670 – 950	670 – 1150	
D	[mm]	1465 – 1587	1515 – 1585	1465 – 1587	
E	[mm]	1765 – 2270	2050 – 2270	1765 – 2270	
Patka		P-JRPS-125,150	P-JRPS-350	S-JRPS-125,150	S-JRPS-350
F	[mm]	250	300		
G	[mm]	200	200		
H	[mm]	14	18		
I	[mm]			380	380
J	[mm]			80	80
K	[mm]			240	240
L	[mm]			200	200
M	[mm]			14	18

### PARAMETRY

		JRPS-125	JRPS-150	JRPS-350
Max. nosnost	[kg]	125	150	350
Min. zatížení	[kg]	25	25	25
Hmotnost	[kg]	cca 44	cca 44	cca 64
Hmotnost nejtěžšího dílu	[kg]	30	30	30
Délka lanka	[m]	9	9	9

R.č. JRPS-08/15-A