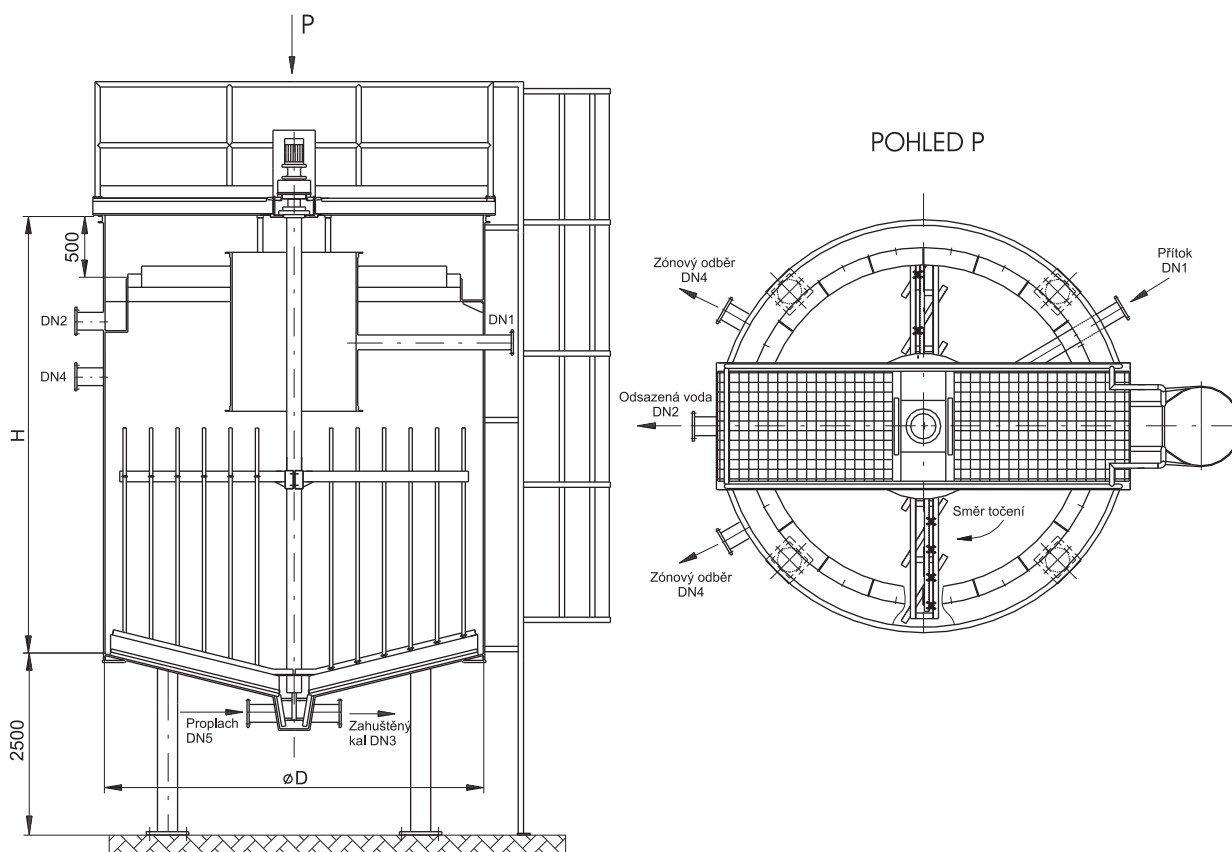


Zahušťovací nádrž ocelová

KUNST ZNO-20-K až ZNO-60-K



TABULKA HLAVNÍCH ROZMĚRŮ:

	Parametr	ozn.	Velikost a označení zahušťovací nádrže ZNO				
			ZNO-20-K	ZNO-30-K	ZNO-40-K	ZNO-50-K	ZNO-60-K
Užitečný objem	VZNO	m ³	20	30	40	50	60
Průměr nádrže	D	mm	2800	3200	3500	3800	4000
Výška nádrže	H	mm	3500	4000	4375	4750	5000
Velikost hrdla	DN1	PN6	DN100	DN125	DN125	DN150	DN150
Velikost hrdla	DN2	PN6	DN150	DN150	DN150	DN200	DN200
Hmotnost nádrže (prázdné)	cca	kg	2700	4000	5200	6700	8200

Rozměr hrdel DN3, DN4 a DN5 je vždy DN150 PN6

POZNÁMKA:

Umístění, světlosti a rozsah hrdel lze přizpůsobit

R.č. ZNO - K 04/08-A

Zahušťovací nádrž ocelová

KUNST ZNO-20-K až ZNO-60-K

POUŽITÍ

Zahušťovací nádrže ZNO slouží k zahuštění tekutých kalů z komunálních, případně průmyslových čistíren odpadních vod. Pomalým promícháváním kalové vody se odděluje kal, který klesá do spodní části nádrže. Odsazenou vodu je možné odbírat kontinuálně nebo diskontinuálně a odvádět zpět k dalšímu čištění. Způsob provozu zvolí odběratel dle konkrétního využití.

POPIS

Zahušťovací nádrž je stojatá, ocelová, beztlaká, válcová nádrž s kuželovým dnem, ukončeným vypouštěcím kalovým hrdlem a hrdlem sloužícím pro proplach nebo připojení tlakového čidla měření hladiny. ZNO je přizpůsobena pro uložení na podpěrné nohy nebo na betonový prstenec. Nádrž je otevřená a na průběžně pochozí ocelové lávce je umístěn pohon míchadla. Přístup na lávku je řešen pomocí žebříku. Vlastní míchadlo je v dolní části opatřeno shrabovacími lištami, které stírají zahuštěný kal k výtokovému hrdlu a svisle umístěné čeřící trny promíchávají v podélném směru obsah nádrže. Míchadlo je možné dodat včetně plynulé regulace otáček. V úrovni hladiny je nádrž opatřena po obvodě odtokovým žlabem s nastavitelnou přepadovou hranou a nornou stěnou, který ústí do odtokového hrdla (kontinuální odběr). Pro možnost diskontinuálního odběru odsazené vody slouží zónové odběry. Potrubí přítoku je tangenciálně zaústěno do středového usměrňovacího válce. V případě umístění v nezatepleném objektu lze dodat zařízení včetně tepelné izolace s úpravou délek přípojných hrdel.

MATERIÁLOVÉ PROVEDENÍ

Materiálové provedení zahušťovacích ocelových nádrží lze nabídnout ve dvou variantách:

- celooceľová z materiálu uhlíková konstrukční ocel s ochranou proti korozi nátěrem. Přepadová a norná hrana vždy z nerezové oceli.
- vlastní nádrž z uhlíkové konstrukční oceli s ochranou proti korozi nátěrem, díly míchadla ve styku s kalem včetně zábradlí, žebříku, přepadové a norné hrany z nerezové oceli.

Druh a rozsah nátěru je upřesněn podle požadavku zákazníka.

OBSLUHA A ÚDRŽBA

Provoz zařízení nevyžaduje trvalou obsluhu a jeho údržba se provádí dle návodu pro používání.

FORMA DODÁVKY

Nádrže ZNO jsou dodávány jako kompletní dodávka i s montáží nebo dle dohody. S ohledem na velikost jsou expedovány vcelku nebo v dílech, vhodných pro přepravu. Montáž míchadla je vždy prováděna až na konečném stanovišti. Dispozice umístění a velikosti hrdel může být individuální a je předmětem technického vyjasnění. Dodavatel si vyhrazuje právo provést změny v dodávce oproti vyobrazení při dodržení parametrů zařízení.

DODACÍ LHŮTA

Dle dohody.

R.č. ZNO - K 04/08-A