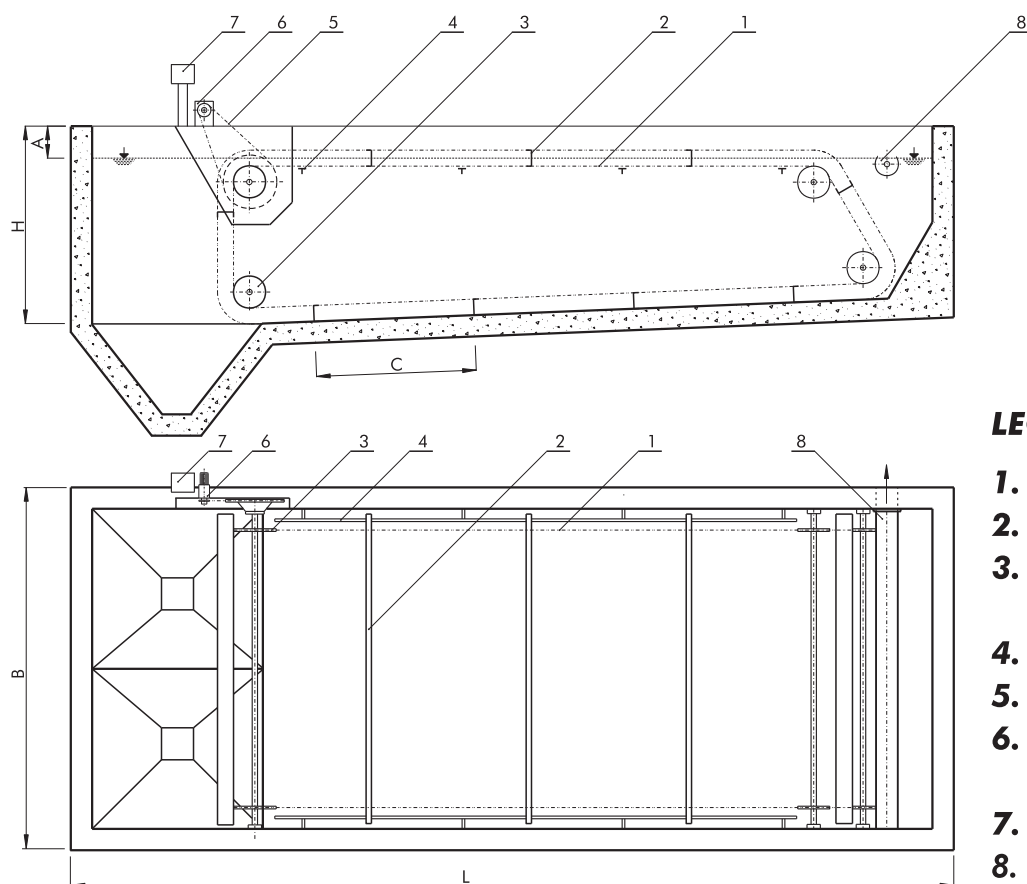


Řetězový shrabovák plastový

se stíráním hladiny typ ŘSPS



LEGENDA:

1. řetěz
2. stírací lopatky
3. řetězová kola hřídele
4. kluzné lišty
5. hnací řetěz
6. převodovka s elektromotorem
7. ovládací skříňka
8. odběr plovoucích nečistot

ZÁKLADNÍ ROZMĚROVÁ ŘADA:

Parametr	Rozměr	Velikost	Změna rozměru po	
Šířka nádrže	B	m	3,0 až 6,0	0,3 m
Délka nádrže	L	m	12,0 až 45,0	3,0 m
Hloubka nádrže	H	m	2,4 až 4,5	0,3 m
Odstup hladiny	A	m	0,6 až 1,2	0,2 m
Vzdálenost lopatek	C	m	3,0	
Rychlost shrabování	v	m.s ⁻¹	0,016 až 0,040	dle použité převodovky
Instalovaný příkon	P	kW	0,25 až 1,1	dle velikosti

R.č. ŘSPS-K 02/08-C

Řetězový shrabovák plastový

se stíráním hladiny typ ŘSPS

POUŽITÍ

Řetězový shrabovák typ ŘSPS se stíráním dna i hladiny slouží k vyklízení podélných pravoúhlých dosazovacích a usazovacích nádrží od sedimentovaného kalu a plovoucích nečistot. Používá se jako čistící jednotka osazená spolu s dalším vybavením v usazovacích nádržích nebo jako součást dosazovacích nádrží typu Floc-In. Předstupněm pro použití je hrubé předčištění na česlích, lapák šterku, lapák písku apod. Zařízení není vhodné pro vyklízení těžkých průmyslových kalů s vysokým podílem vydírajících nečistot.

PRINCIP FUNKCE

Shrabovák je tvořen dvěma nekonečnými plastovými článkovými řetězy s osazenými stíracími lopatkami. Řetězy jsou vedeny dvěma čtveřicemi řetězových kol. Řetězová kola jsou osazena na čtyřech hřídelích. Stírací lišty jsou v horní i dolní vodorovné pozici vedeny po kluzných lištách. Pohon shrabováku obstarává elektropřevodovka ve venkovním provedení, pohyb je na pohonný hřídel přenášen z pastorku hnacím plastovým řetězem na pohonné řetězové kolo. Proti přetížení a roztržení jsou řetězy chráněny střížným kolíkem. Chod shrabováku může být ovládán ze samostatné ovládací skříňky nebo dle dohody. Tento shrabovák je možné s minimálními stavebními úpravami použít při rekonstrukcích stávajících kovových řetězových shrabováků.

MATERIÁLOVÉ PROVEDENÍ

Shrabovák je standardně zhotoven v kombinaci plast (řetězy, řetězová kola, kluzné lišty) a konstrukční ocel (hřídele), na vyžádání je možná metalizace hřídelů nebo provedení z korozivzdorné oceli.

OBSLUHA A ÚDRŽBA

Provoz zařízení nevyžaduje trvalou obsluhu, jeho údržba však vyžaduje dodržování požadavků návodu na obsluhu, zejména pak udržování řetězů v napnutém stavu a pravidelný provoz zařízení (zabránění zavalení stíracích lišt nadměrnou vrstvou kalu).

FORMA DODÁVKY

Shrabovák typ ŘSPS je dodáván jako kompletní dodávka vč. doplňkových zařízení a vč. montáže. Dispozice vystrojení (stejně jako rozměry uvedené v tabulce základní rozměrové řady) může být individuálně upravena a je předmětem technického vyjasnění. Dodavatel si vyhrazuje právo provést změny v dodávce oproti vyobrazení při dodržení parametrů zařízení.

DODACÍ LHŮTA

Dle dohody.