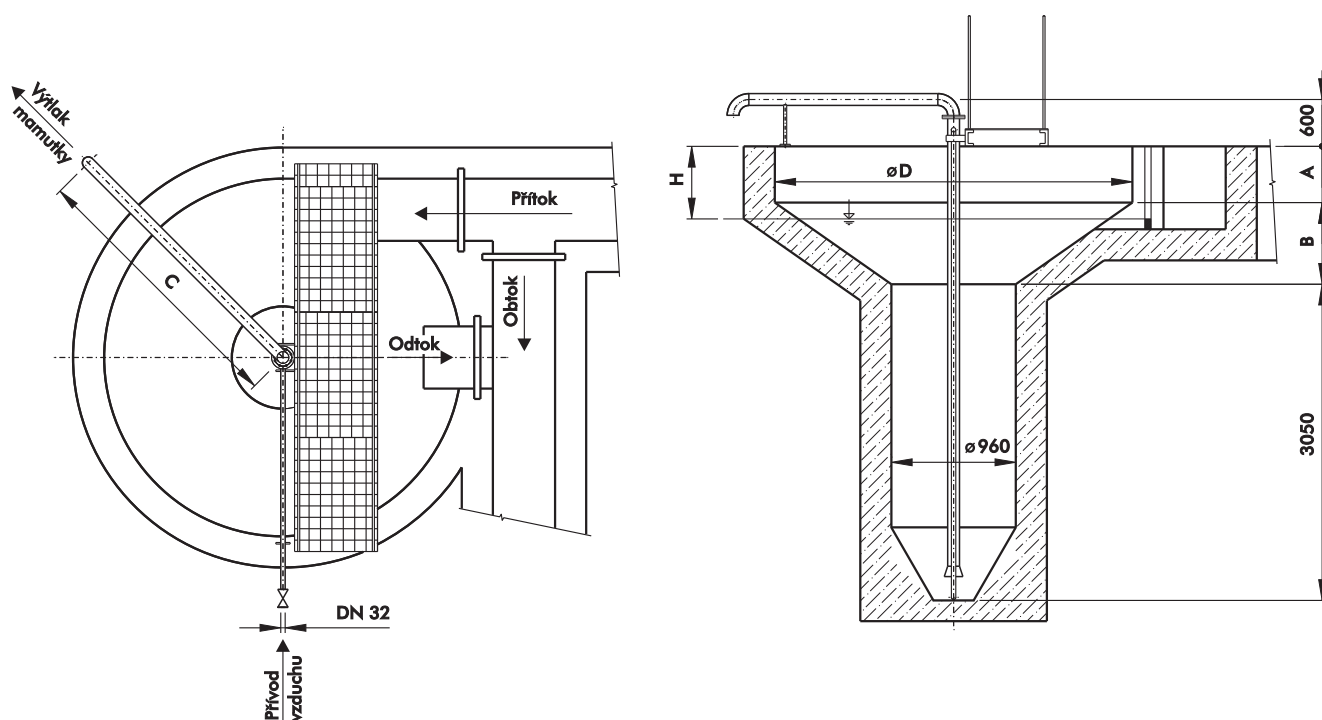


Vertikální lapáky písku vírové

KUNST LPVV-2,9-K až LPVV-6,1-K



TABULKA HLAVNÍCH ROZMĚRŮ:

Parametr	ozn.		Velikost a označení lapáku písku					
			LPVV-2,9-K	LPVV-3,5-K	LPVV-4,0-K	LPVV-4,6-K	LPVV-5,4-K	LPVV-6,1-K
Průměr lapáku	D	mm	2900	3500	4000	4600	5400	6100
Průtok min. - max	Q	l/s	3,5 - 112	3,5 - 215	3,5 - 265	3,5 - 320	3,5 - 510	3,5 - 560
Výška svislé části	A	mm	400	550	600	600	600	600
Výška kužel. části	B	mm	640	830	1020	1210	1460	1710
Délka výtlačného potrubí	C	mm	3200	3600	3900	4300	4900	5400
Minimální hladina	H	mm	640	860	960	1020	1160	1210

Vertikální lapáky písku vírové

KUNST LPVV-2,9-K až LPVV-6,1-K

POUŽITÍ

Vírový vertikální lapák písku slouží ke gravitačnímu zachycení písku, obsaženého v přitékající splaškové vodě a k jeho následnému odstranění. Používá se jako předřazená čistící jednotka, osazená za hrubými čistícími jednotkami, jako jsou česle, popř. lapák štěrku.

PRINCIP FUNKCE

Splašková voda s obsahem písku se přivádí do užitečného prostoru lapáku písku postupně se rozšiřujícím a tangenciálně zaústěným přítokovým žlabem. Vlivem tangenciálního přítoku se voda v lapáku dostává do šroubovitého vírového pohybu. Písečné částice o rozměru větším než 0,2 mm klesají do středové válcové části lapáku, kde se usazují. Voda zbavená částic písku odtéká zářezem ve stěně lapáku do odtokového žlabu. Písek je z lapáku odstraňován cyklicky pomocí mamutího čerpadla a je odváděn k dalšímu zpracování (separace písku, pračka písku apod.). Zdroj vzduchu pro pohon mamutího čerpadla a rozplavení usazeného písku je nabízen individuálně s ohledem na zařazení lapáku do celkové technologie ČOV. V případě velmi hluboko uložených lapáků písku je k těžení písku nutno použít ponorných čerpadel, uzpůsobených k čerpání směsi vody a písku vč. rozplavení písku vzduchem nebo vodou. Tyto případy jsou řešeny individuálně. Při zařazení lapáku do linky je nutno řešit též jeho odstavení a obtok příslušnými uzávěry vč. přepadové hrany na odtoku z prostoru lapáku.

MATERIÁLOVÉ PROVEDENÍ

Mamutí čerpadla vč. přípojných potrubí je zhotoveno z nerezové oceli, obslužná lávka je žárově zinkována, což zajišťuje vysokou životnost zařízení bez nutnosti pracné a nákladné údržby.

OBSLUHA A ÚDRŽBA

Obsluha všech velikostí lapáků písku spočívá pouze v občasném čištění odtokového žlabu od případných usazených nečistot. Interval těžení písku, jeho automatizaci vč. chodu doprovodných zařízení řeší odběratel individuálně.

FORMA DODÁVKY

Vystrojení LPVV je dodáváno jako kusová dodávka, nebo jako kompletní dodávka vč. všech doplňkových zařízení i s montáží. Dispozice vystrojení, stejně jako rozsah dodávky, může být individuálně upravena (např. rozměr lávky, kotvení potrubí apod.).

DODACÍ LHŮTA

Dle dohody.