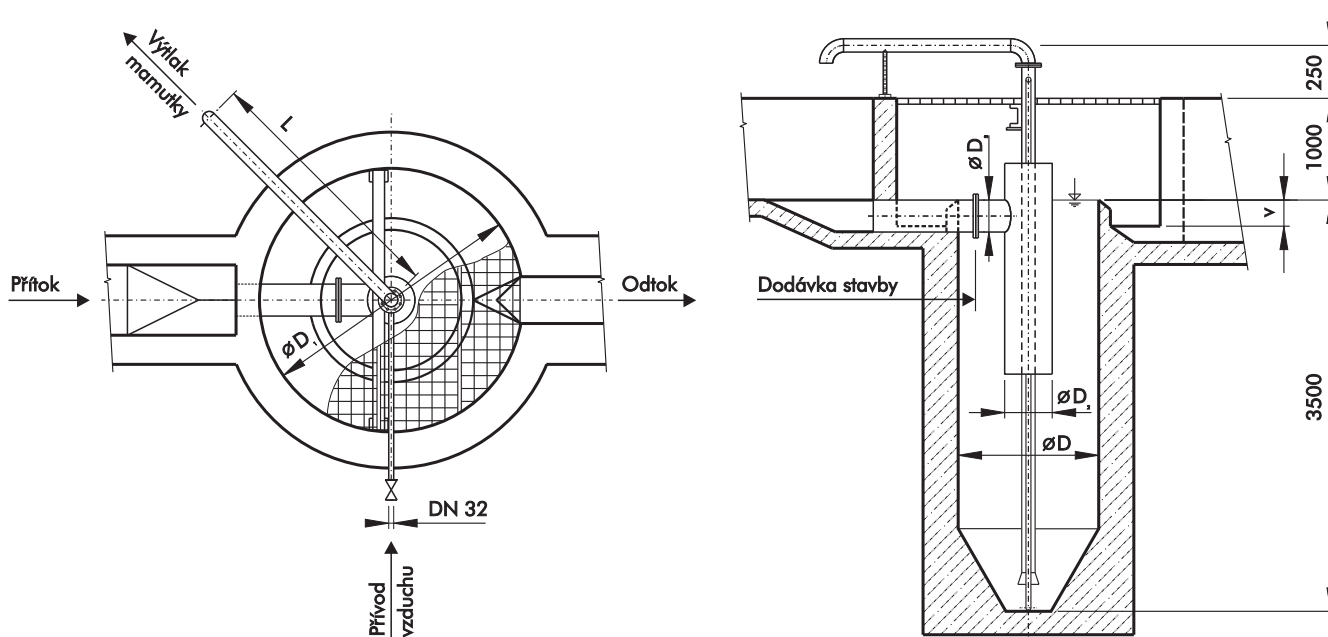


Vertikální lapáky písku

KUNST LPV-0,8-K až LPV-1,7-K



TABULKA HLAVNÍCH ROZMĚRŮ:

Parametr	ozn.		Velikost a označení lapáku písku				
			LPV-0,8-K	LPV-1,0-K	LPV-1,2-K	LPV-1,5-K	LPV-1,7-K
Průměr lapáku	D	mm	800	1000	1200	1500	1700
Průtok min. - max	Q	l/s	1,2 - 19	2 - 33	4 - 50	6,5 - 78	8,8 - 106
Hloubka žlábků	v	mm	200	200	200	300	300
Průměr odtokového žlabu	D ₁	mm	1600	1800	2250	2900	3300
Průměr vřetového válce	D ₂	mm	400	400	400	500	500
Přítoková trubka	D ₃	mm	200	200	250	300	300
Délka výtláčného potrubí	L	mm	950	2050	2275	2600	2800

R.č. LPV-K 02/08-B

Vertikální lapáky písku

KUNST LPV-0,8-K až LPV-1,7-K

POUŽITÍ

Vertikální lapák písku slouží ke gravitačnímu zachycení písku, obsaženého v přítékající vodě a k jeho následnému odstranění. Používá se jako předřazená čistící jednotka, osazená za hrubými čistícími jednotkami, jako jsou česle, popř. lapák štěrku.

PRINCIP FUNKCE

Splašková voda s obsahem písku zbavená hrubých nečistot vtéká do uklidňovacího válce, kde dochází ke snížení rychlosti vody tak, aby písková zrna o rozměru větším než 0,2 mm začala sedimentovat v usazovacím prostoru lapáku. Voda zbavená částic písku stoupá mezikružím vzhůru a odtéká žlabem do odtoku lapáku. Písek je z lapáku odstraňován cyklicky pomocí mamutího čerpadla a je odváděn k dalšímu zpracování (separace písku, pračka písku apod.). Zdroj vzduchu pro pohon mamutího čerpadla a rozplavení usazeného písku je nabízen individuálně s ohledem na zařazení lapáku do celkové technologie ČOV. V případě velmi hluboko uložených lapáků písku je k těžení písku nutno použít ponorných čerpadel, uspůsobených k čerpání směsi vody a písku vč. rozplavení písku vzduchem nebo vodou. Tyto případy jsou řešeny individuálně. Při zařazení lapáku do linky je nutno řešit též jeho odstavení a obtok pomocí příslušných uzávěrů.

MATERIÁLOVÉ PROVEDENÍ

Veškeré strojní zařízení lapáku písku (vč. mamutího čerpadla) je zhotoveno z nerezové oceli, což zajišťuje jeho vysokou životnost bez nutnosti pracné a nákladné údržby.

OBSLUHA A ÚDRŽBA

Obsluha všech velikostí lapáků písku spočívá pouze v občasném čištění odtokového žlabu od případných usazených nečistot. Interval těžení písku, jeho automatizaci vč. chodu doprovodných zařízení řeší odběratel individuálně.

FORMA DODÁVKY

Vystrojení LPV je dodáváno jako kusová dodávka, nebo jako kompletní dodávka vč. všech doplňkových zařízení i s montáží. Dispozice vystrojení, stejně jako rozsah dodávky, může být individuálně upravena (např. lávky, rošty apod.).

DODACÍ LHŮTA

Dle dohody.