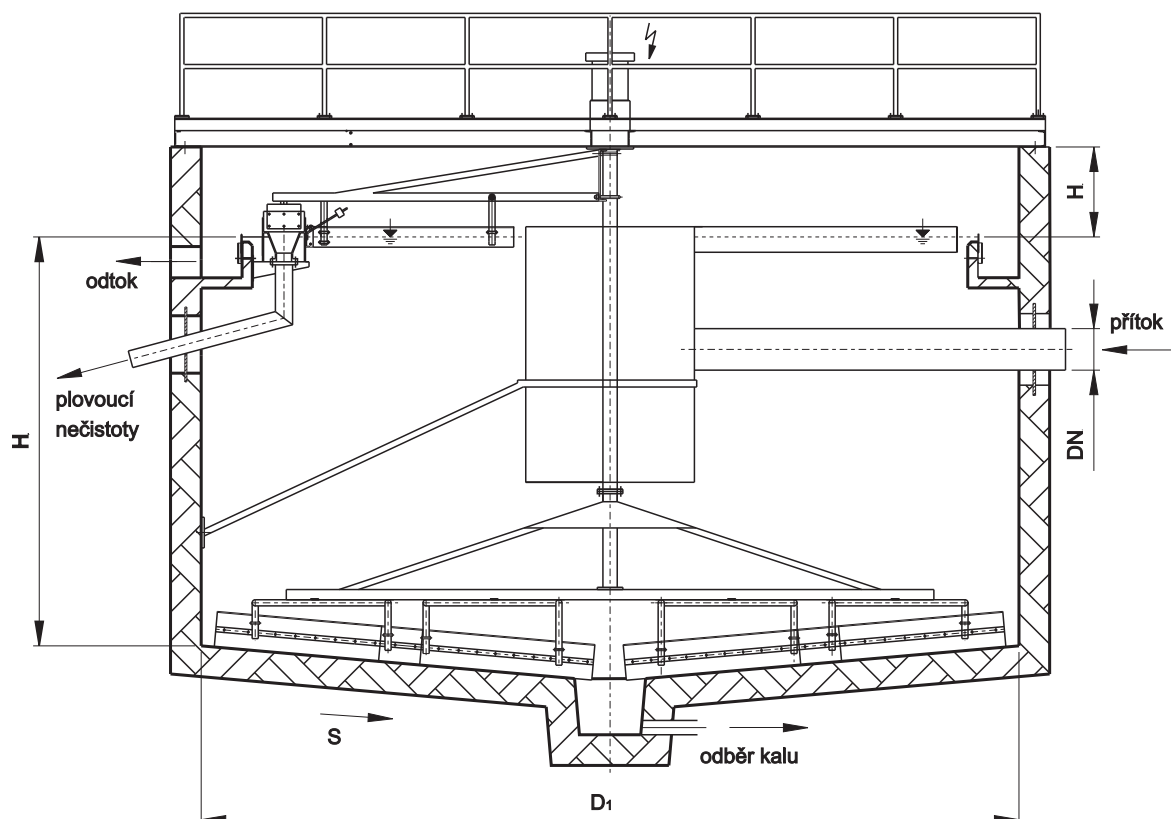


## Dosazovací nádrže kruhové - pevný most

### KUNST DNKP-8-K až DNKP-11-K



#### TABULKA HLAVNÍCH ROZMĚRŮ:

Parametr	ozn.		Velikost a označení dosazovací nádrže DNKP						
			8-K	8,5-K	9-K	9,5-K	10-K	10,5-K	11-K
Průměr nádrže	D <sub>1</sub>	mm	8 000	8 500	9 000	9 500	10 000	10 500	11 000
Průměr přítokového potrubí	DN <sub>1</sub>	mm	200	200	250	250	250	250	300
Hloubka vody u obvod. stěny	H <sub>1</sub>	mm	4 100	4 100	4 100	4 100	4 100	4 100	4 100
Odstup hladiny	H <sub>2</sub>	mm	900	900	900	900	900	900	900
Spád	S	%	6	6	6	6	6	6	6

#### POZNÁMKA:

Alternativní způsob provedení výbroje nádrže je zvolen dle požadavku zákazníka.

## Dosazovací nádrže kruhové - pevný most

### KUNST DNKP-8-K až DNKP-11-K

#### POUŽITÍ

Dosazovací nádrž kruhová s pevným mostem slouží ke gravitační separaci aktivovaného kalu a k dočištění odpadních vod po předchozím biologickém čištění. Tento typ velikostně vykryvá oblast ČOV pro 6 000 až 12 000 EO při současném zjednodušení konstrukce oproti dosazovacím nádržím s pohyblivými mosty.

#### PRINCIP FUNKCE

Odpadní voda s obsahem aktivovaného kalu přitéká z předchozího stupně čištění do odplyňovacího a flokulačního středového válce, kde dochází ke snížení rychlosti. Voda vytékající z flokulačního válce je usměrňována výtokovým deflektorem mimo středovou kalovou jímku. Středový válec je pevně spojen vzpěrami se stěnami nádrže, v případě že není požadováno stírání hladiny, může být válec zavěšen na lávku mostu. Voda odtéká k obvodu nádrže, stoupá vzhůru a přepadá do žlabu, opatřeného nornou stěnou a stavitelnou hranou. Kal, který byl v dosazovací nádrži zachycen, je plynule stírán pomocí systému škrabek po dně nádrže k jejímu středu a odtud je odebrán k dalšímu zpracování. Plovoucí kal je k obvodu nádrže posouván hladinovými stěrkami a stírán sklopnou stěrkou do jímky plovoucích nečistot. Odběr plovoucích nečistot může být řešen i zanořeným žlabem s rychlouzávěrem, plovoucí kaly opět odchází gravitačně do jímky plovoucích nečistot. Jinou možností je osazení zanořené nerezové jímky v DNKP a její odčerpávání ponorným kalovým čerpadlem. Stírací zařízení je spojeno s dutým hřídelem, který je hlavním hnacím prvkem škrabek dna i hladiny. Převodovka a elektromotor jsou fixovány vůči lávce mostu, k ochraně proti přetížení zařízení slouží rozpínací spojka a čidlo pohybu, instalované v prostoru náhonu hřídele. Pokud není použito stírací zařízení hladiny, je možné doplnit pro čištění hladiny hydro-pneumatický věnec a zdroj vzduchu. Vystrojení dosazovací nádrže je chráněno užitnými vzory firmy KUNST, spol. s r. o.

#### MATERIÁLOVÉ PROVEDENÍ

Standardní materiálové provedení lávky mostu je konstrukční ocel s následnou metalizací nebo žárovým zinkováním a uzavíracím nátěrem. Žlaby, hrany, norné stěny, flokulátor, stírací zařízení, odtok plovoucích nečistot a odsazené vody a ostatní ponořené části zařízení po rozhraní voda - vzduch jsou z nerezové oceli.

#### OBSLUHA A ÚDRŽBA

Provoz zařízení nevyžaduje trvalou obsluhu a jeho údržba je prováděna dle návodu k používání.

#### FORMA DODÁVKY

Vystrojení DNKP je dodáváno jako kompletní dodávka vč. doplňkových zařízení i s montáží nebo dle dohody. Dispozice vystrojení (stejně jako rozměry, které jsou uvedeny v tabulce hlavních rozměrů) může být individuálně upravena a je předmětem technického vyjasnění. Dodavatel si vyhrazuje právo provést změny v dodávce oproti vyobrazení při dodržení parametrů zařízení.

#### DODACÍ LHŮTA

Dle dohody.